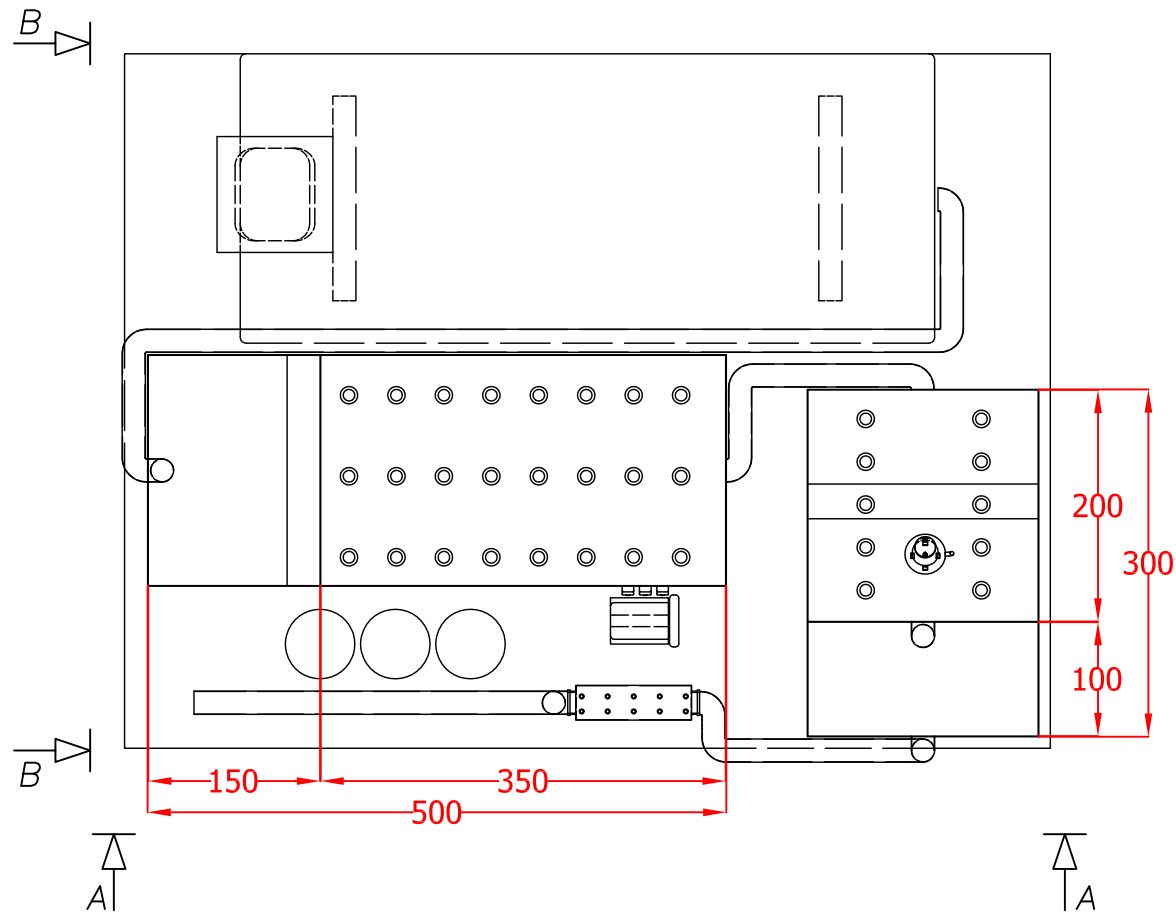
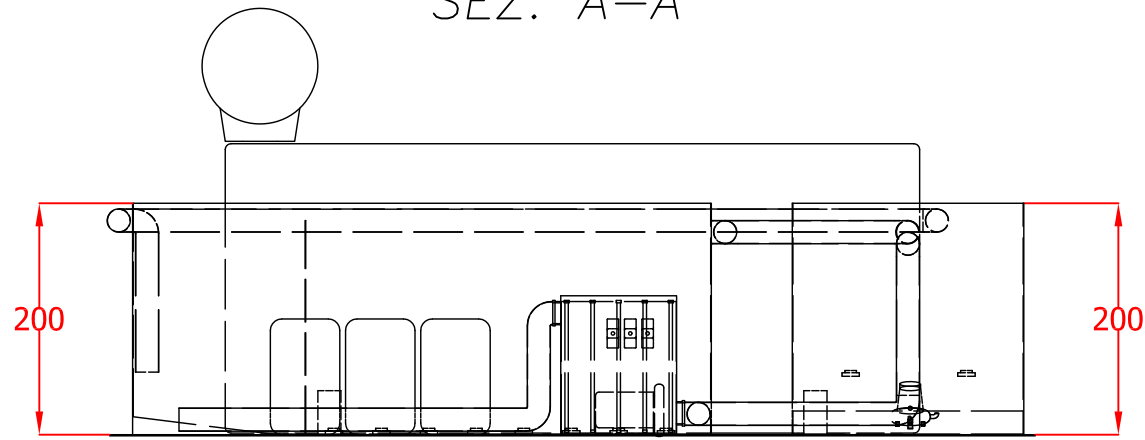


SEZ. A-A

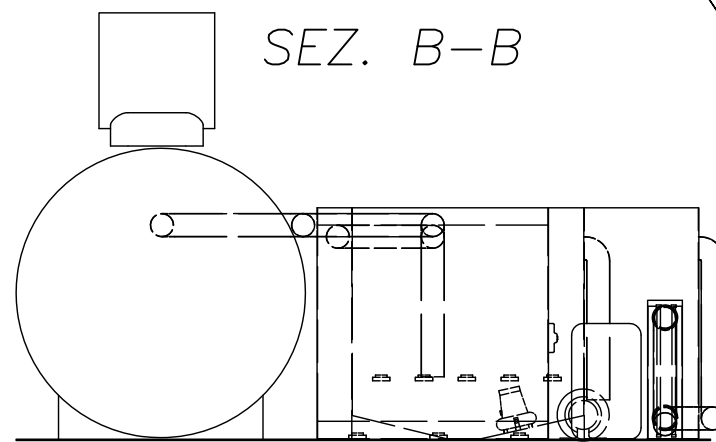


SETTO DI:  
EQUALIZZAZIONE  
CORREZIONE PH  
OSSIDAZIONE PRIMARIA

FILTRO A TAMBURO ROTANTE  
AUTOPULENTE

SETTO DI:  
SEDIMENTAZIONE PRIMARIA  
DOSAGGIO ENZIMI

SEZ. B-B



SETTO DI:  
OSSIDAZIONE FINALE  
DENITRIFICAZIONE  
SEDIMENTAZIONE

SETTO DI FILTRAZIONE  
A LETTO PERCOLATORE

POMPA RICIRCOLO FANGHI

POMPE DOSATRICI

DISINFEZIONE A RAGGI UV

SOFFIANTE

SERBATOI PRODOTTI CHIMICI

Progetto: G. Di Bella			
Revisione	Data	Descrizione	
00	10/02/2010	Emissione	
EMISSIONE UFFICIO TECNICO I.R.C.S.S. ING. G. CHIOFALO			
CENTRO NEUROLESI I.R.C.S.S. C.da Casazza, S.S. 113 Via Palermo MESSINA DEPURATORE ACQUE REFLUE			
Descrizione			
LAYOUT			
Foglio	Tavola	Scala	File
1	di 1	1 : 1	CNM-LAY-C01
Questo disegno è di proprietà della I.R.C.S.S.			
Qualsiasi riproduzione non autorizzata è vietata ai sensi di legge.			
All rights reserved. Drawing can not be reproduced in any way.			

